



Гидроманипулятор представляет собой механизм, который устанавливается на тракторы, специализированный транспорт или стационарно и предназначен для погрузки и разгрузки различного рода грузов при помощи специализированных грузозахватных приспособлений (рабочих органов).

Гидроманипулятор СФ-140Л обладает особо высокой грузоподъемностью и двойным телескопическим удлинителем. Гидроманипулятор СФ-140Л является модификацией гидроманипулятора СФ-140С предназначенной для установки на лесные трактора, сортировочные линии или размещения стационарно.

На гидроманипуляторах СФ-140Л применяется двухконтурная система управления, а так же используется грейфер А-50 повышенной вместимости.

Двойной телескопический удлинитель, повышенная грузоподъемность и применение двухконтурной системы управления гидроманипулятором значительно увеличивают производительность гидроманипулятора и дают возможность поднимать хлысты или сортименты массой до 1200 кг на полном вылете стрелы.

Отличительной особенностью гидроманипулятора является использование литой конструкции основания и нижней части стойки, обеспечивающих повышенный запас прочности.

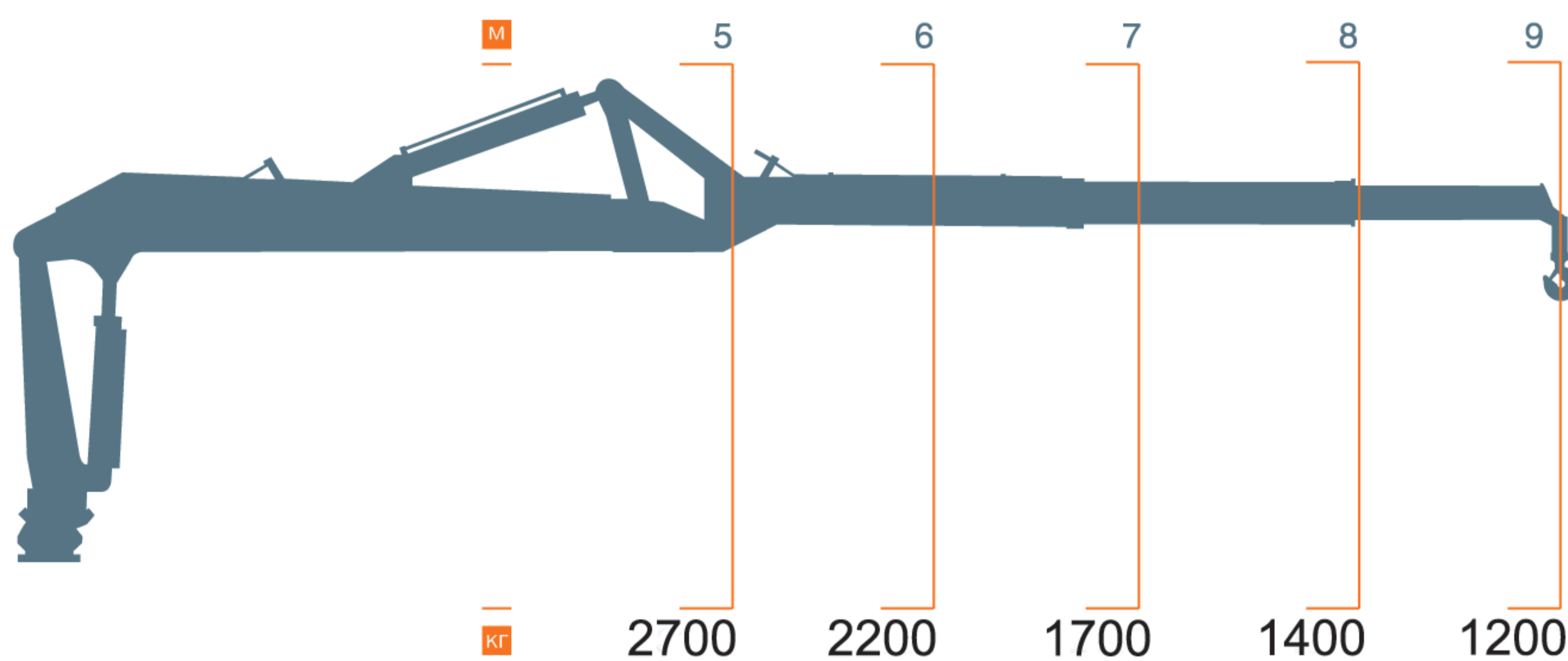
Гидроманипулятор СФ-140Л комплектуется двумя гидравлическими распределителями RM-313 (Швеция), ротатором GV 12-2 (Швеция), гидронасосами 310.3.56.00, подвеской с двойным гасителем колебаний Indexator, грейферным захватом

Гидроманипулятор устанавливается стационарно, на погрузчики и специальные машины на базе тракторов отечественного и импортного производства, по согласованию с заводом.

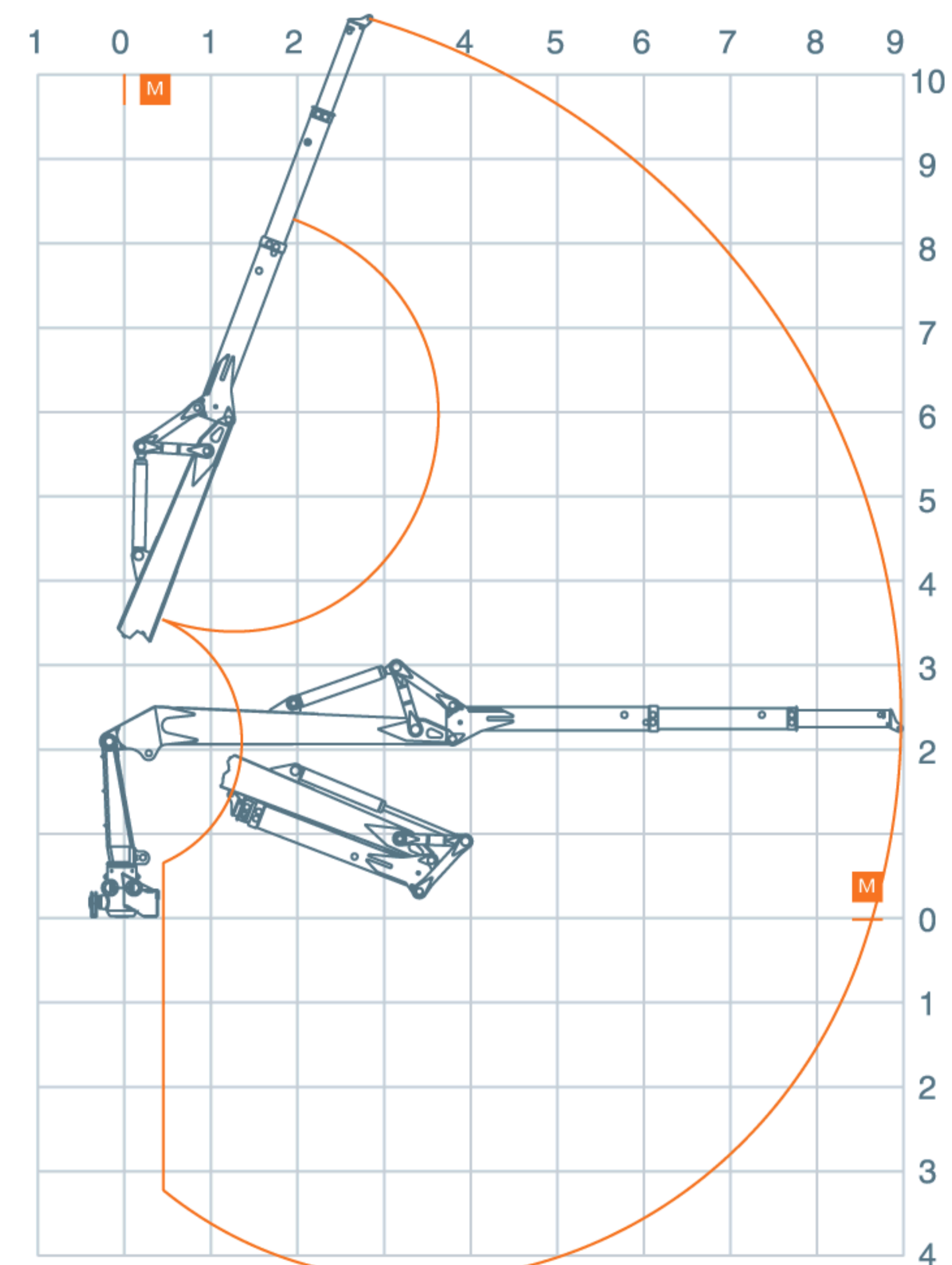


Гидроманипулятор СФ-140Л

схема грузоподъемности



рабочая зона



технические характеристики

момент грузовой, кНм	140
наибольший вылет, м	9
угол поворота колонны, град.	400
масса манипулятора (без захвата и ротатора), кг	2920
рабочий орган (двухчелюстной захват)/ масса, кг	А-50 / 325
площадь поперечного сечения рабочего органа при сомкнутых концах челюстей, м ²	0,50
угол поворота вала ротатора, град.	полноповоротный