



Гидроманипулятор представляет собой механизм, который устанавливается на автомобили, тракторы, специализированный транспорт и предназначен для погрузки и разгрузки круглых лесоматериалов.

Гидроманипулятор СФ-140С обладает особо высокой грузоподъемностью и двойным телескопическим удлинителем.

Отличительными особенностями данной модели являются:

- применение двухконтурной системы управления, позволяющей точно и плавно одновременно выполнять несколько операций при работе;

- гидравлическое выдвижение балок аутригеров;

- применение грейфер А-50 повышенной вместимости;

- двойной телескопический удлинитель значительно увеличивает производительность;

- возможность поднимать хлысты или сортименты массой до 1200 кг на полном вылете стрелы;

- использование литой конструкции основания и нижней части стойки, обеспечивающих повышенный запас прочности.

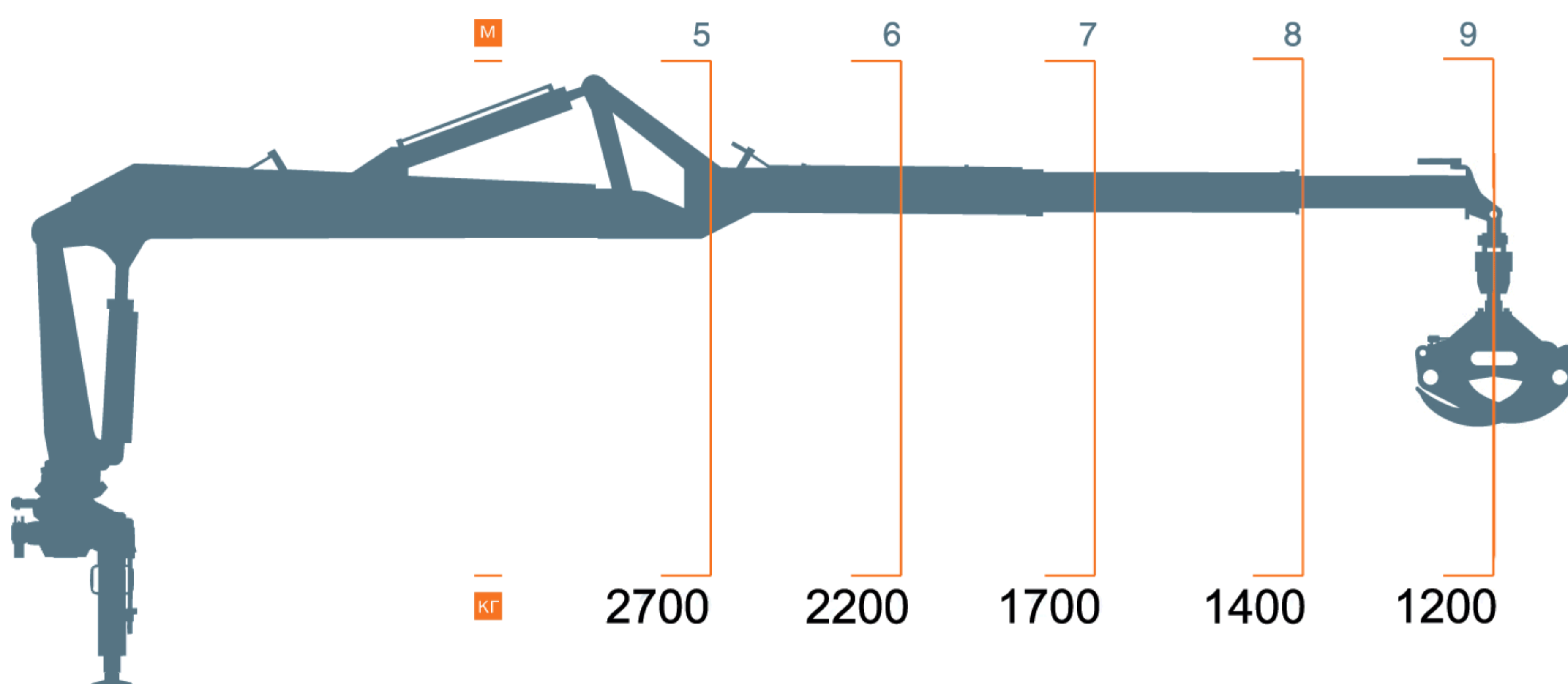
Гидроманипулятор СФ-140С стандартно комплектуется двумя гидравлическим распределителем RM-313 (Швеция), ротатором GV12-2 (Швеция), маслобаком, гидронасами 310.3.56.00, подвеской с двойным гасителем колебаний Indexator, грейферным захватом А-50



Гидроманипулятор СФ-140С с кабиной

Гидроманипулятор устанавливается за кабиной автомобилей Урал, КамАЗ, МАЗ, КрАЗ и импортных автомобилей соответствующей грузоподъемности, а также используется в составе специальных машин по согласованию с заводом.

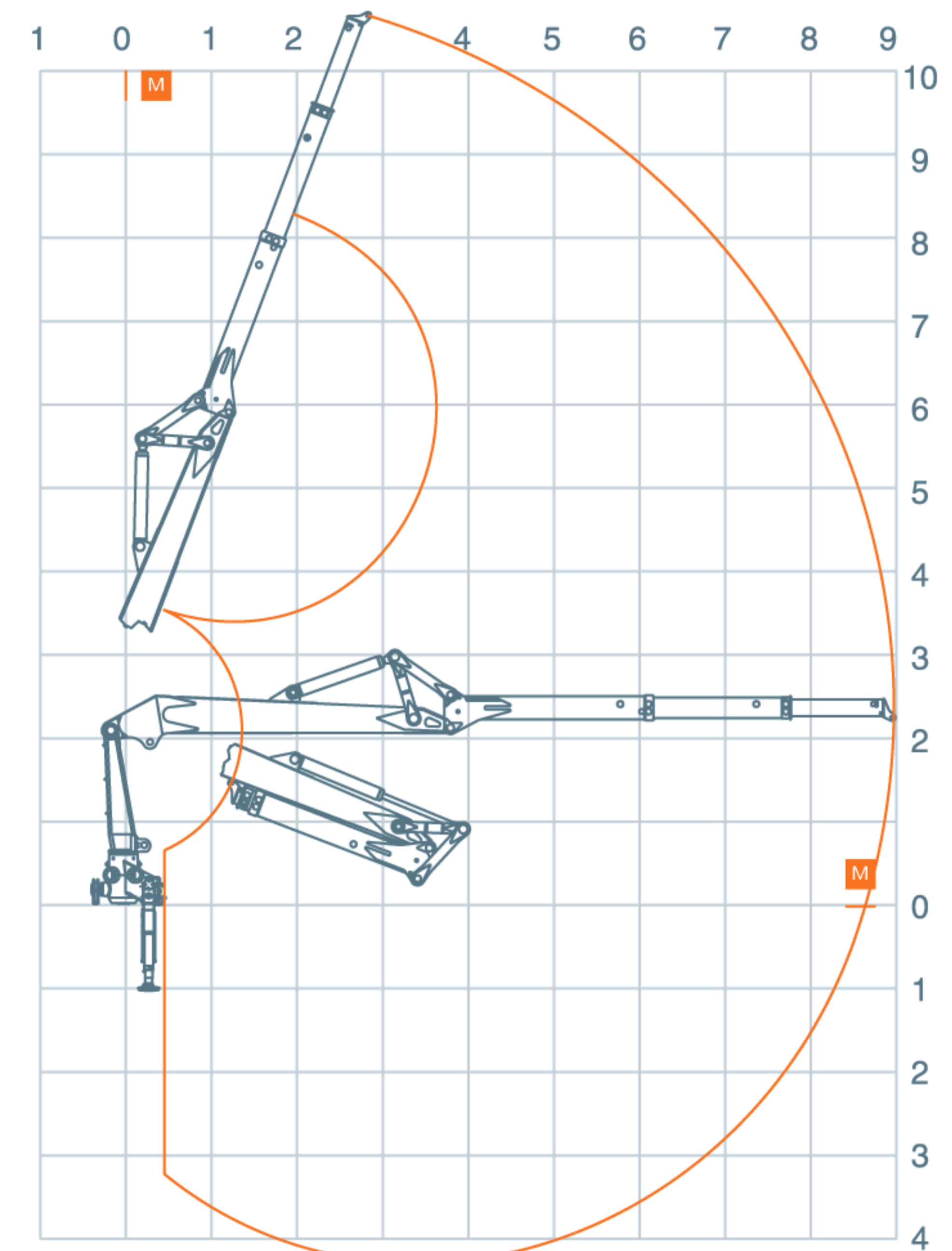
схема грузоподъемности



технические характеристики

момент грузовой, кНм	140
наибольший вылет, м	9
угол поворота колонны, град.	400
масса манипулятора (без захвата и ротатора), кг	3220
рабочий орган (двухчелюстной захват) / масса, кг	А-50 / 325
площадь поперечного сечения рабочего органа при сомкнутых концах челюстей, м ²	0,50
угол поворота вала ротатора, град.	полноповоротный

рабочая зона



дополнительное оборудование

Ротатор: MR- 8 АF

Подвеска Indexator (Швеция)

Гидронасос Sunfab (Швеция)

Кабина оператора

Комплектация РВД ARCTIC