



Гидроманипулятор представляет собой механизм, который устанавливается на автомобили, тракторы, специализированный транспорт и предназначен для погрузки и разгрузки круглых лесоматериалов.

Гидроманипулятор СФ-140СТ обладает особо высокой грузоподъемностью и двойным телескопическим удлинителем.

Отличительными особенностями данной модели являются:

- применение двухконтурной системы управления, позволяющей точно и плавно одновременно выполнять несколько операций при работе;

- гидравлическое выдвижение балок аутригеров;
- применение грейфер А-50 повышенной вместимости;
- двойной телескопический удлинитель значительно увеличивает производительность;

- возможность поднимать хлысты или сортименты массой до 810 кг на полном вылете стрелы в 10 метров;

- использование литой конструкции основания и нижней части стойки, обеспечивающих повышенный запас прочности.

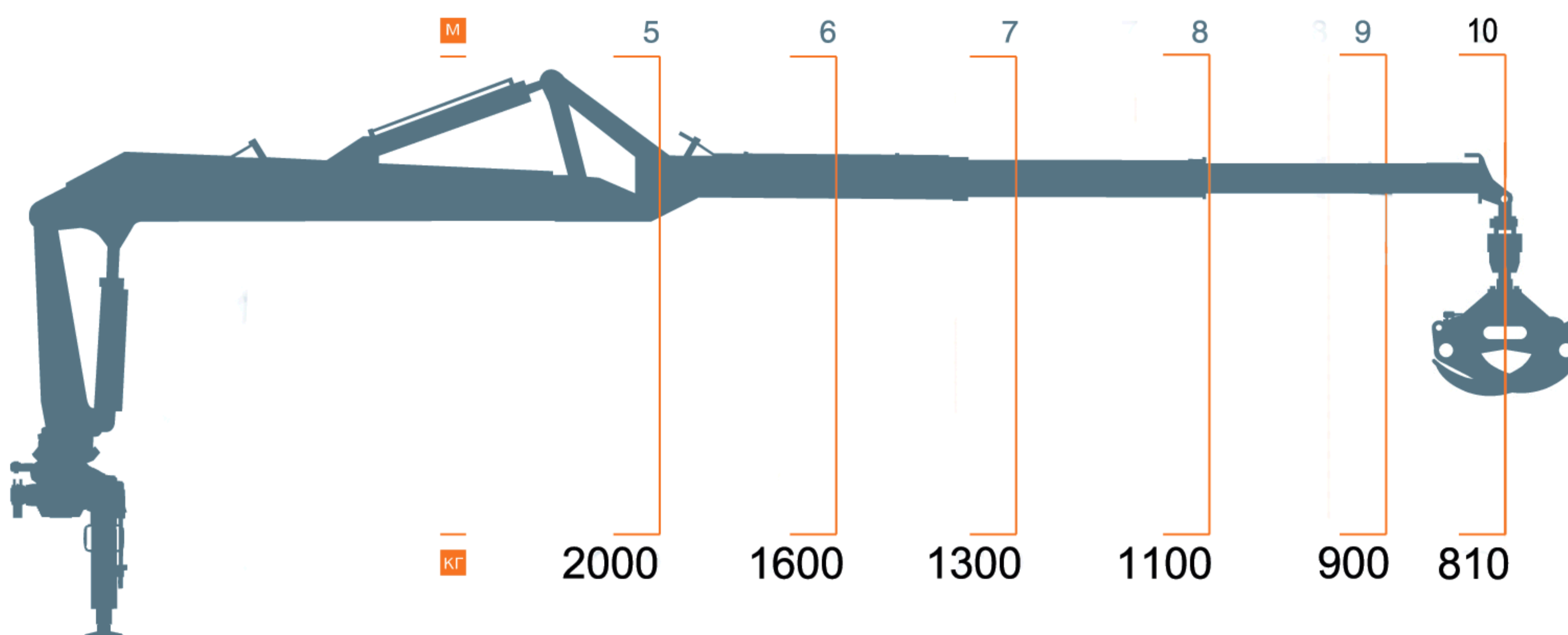
Гидроманипулятор СФ-140СТ стандартно комплектуется двумя гидравлическими распределителями RM-313 (Швеция), ротатором GV12-2 (Швеция), маслобаком, гидронасами 310.3.56.00, подвеской с двойным гасителем колебаний Indexator, грейферным захватом А-50



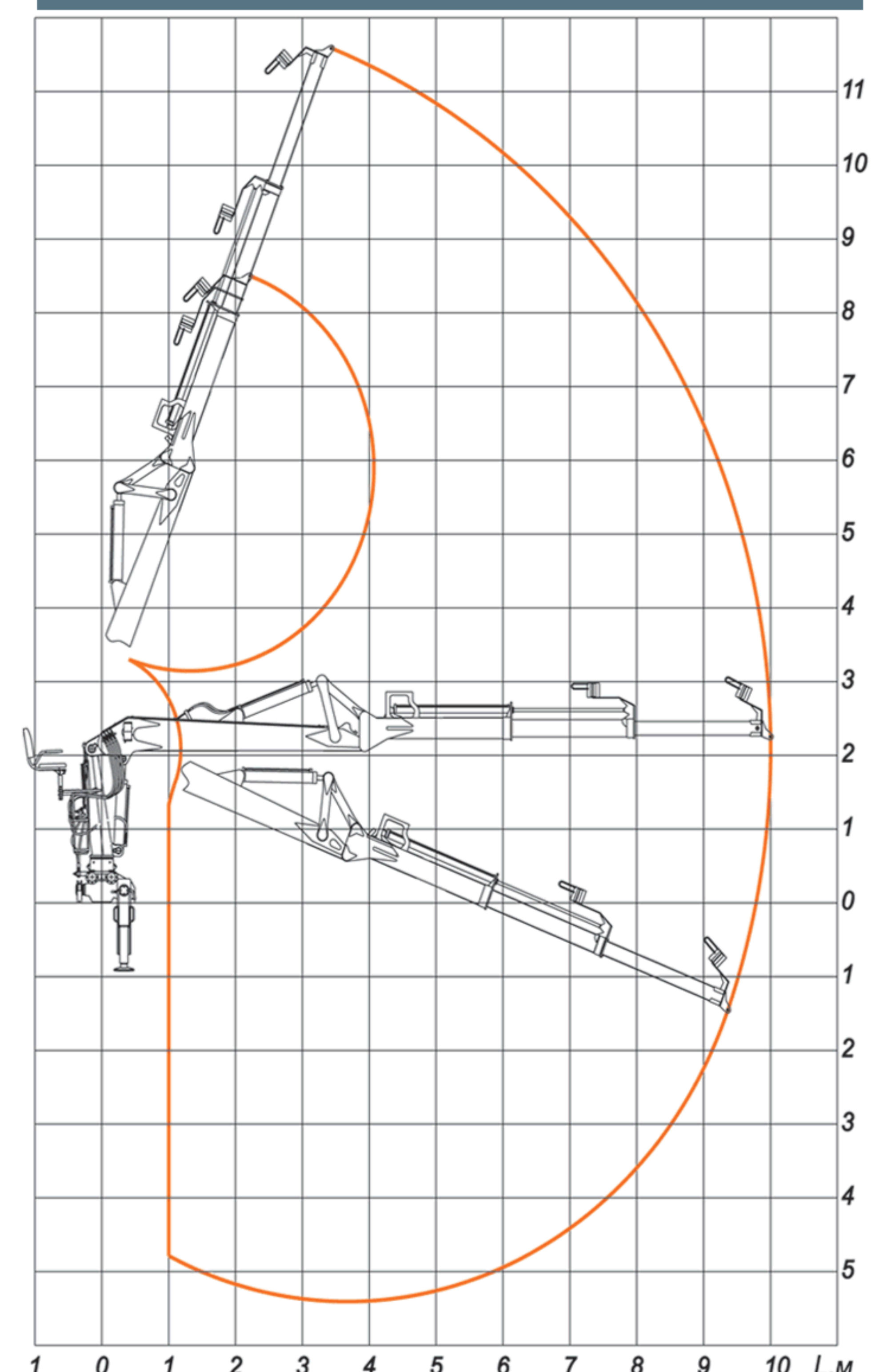
Гидроманипулятор СФ-140СТ с кабиной

Гидроманипулятор устанавливается за кабиной автомобилей Урал, КамАЗ, МАЗ, КрАЗ и импортных автомобилей соответствующей грузоподъемности, а также используется в составе специальных машин по согласованию с заводом.

схема грузоподъемности



рабочая зона



технические характеристики

момент грузовой, кНм	120
наибольший вылет, м	10
угол поворота колонны, град.	410
масса манипулятора (без захвата и ротатора), кг	3380
рабочий орган (двухчелюстной захват) / масса, кг	А-50 / 325
площадь поперечного сечения рабочего органа при сомкнутых концах челюстей, м ²	0,50
угол поворота вала ротатора, град.	полноповоротный